

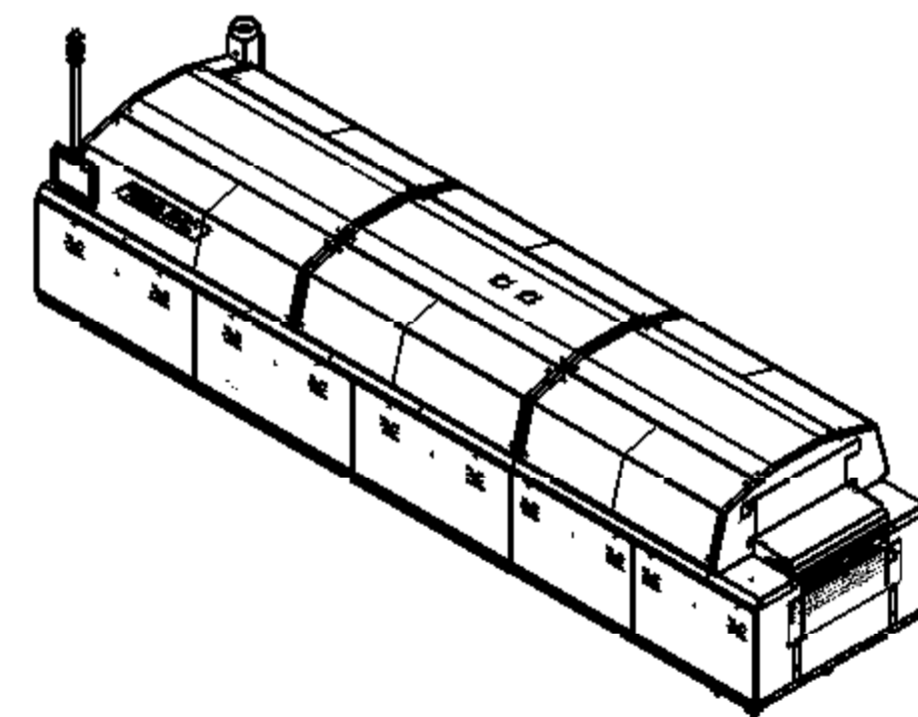
Stromanschluss
Power supply

Durchlaufrichtung
pass through direction

Platzbedarf
Filter Kühlzone

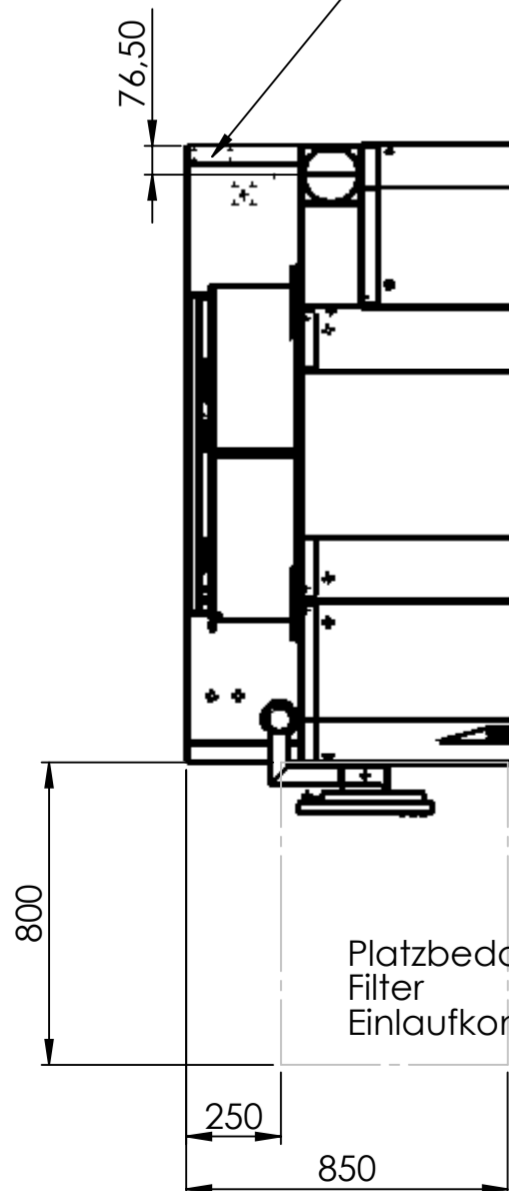
Stickstoffanschluss
R3/8" Innengewinde
nitrogen supply

Wasseranschluß
R1/2" Innengewinde



Technische Änderungen vorbehalten

Diese Unterlage ist unser Eigentum. Sie darf weder kopiert, vervielfältigt, noch Dritten zugänglich gemacht werden (gemäß Urheberrechtsgesetz). Sie ist nach Auftragsbefreiung zurückzugeben.
SMT maschinen und vertriebs gmbh & co kg
Roter Sand 5, 97877 Wertheim



Platzbedarf
Filter
Einlaufkondensatfalle

Einlaufhöhe = 925...1030 ±20mm
Arbeitsbreite = 510mm
Durchlaufrichtung = Links-Rechts

Infeed height = 925...1030 ±20mm
Working width = 510mm
Pass-through direction = left-right

Änderungen	<table border="1"> <tr> <td>Allgemein-toleranz DIN ISO 2768-m</td> <td>Kanten ISO 13715</td> <td>Maßstab 1:20</td> </tr> <tr> <td>Datum</td> <td colspan="2">Name</td> </tr> <tr> <td>erstellt</td> <td>16.08.2007</td> <td>Kohrmann</td> </tr> <tr> <td>geändert</td> <td>06.05.2008</td> <td>cad4</td> </tr> </table>	Allgemein-toleranz DIN ISO 2768-m	Kanten ISO 13715	Maßstab 1:20	Datum	Name		erstellt	16.08.2007	Kohrmann	geändert	06.05.2008	cad4	Bezeichnung QP L Plus mit 3-fach Kühlz. (DS) Anschlusszeichnung
	Allgemein-toleranz DIN ISO 2768-m	Kanten ISO 13715	Maßstab 1:20											
	Datum	Name												
erstellt	16.08.2007	Kohrmann												
geändert	06.05.2008	cad4												
Zeichnungs-Nr.														
		Bemerkung Maschinennummer: 1337-706												
		Artikel-Nr.												
Werkstoff	Oberflächenbehandlung	Druckdatum 06.05.2008												
		Blattgröße A2 Blatt 1 von 1												